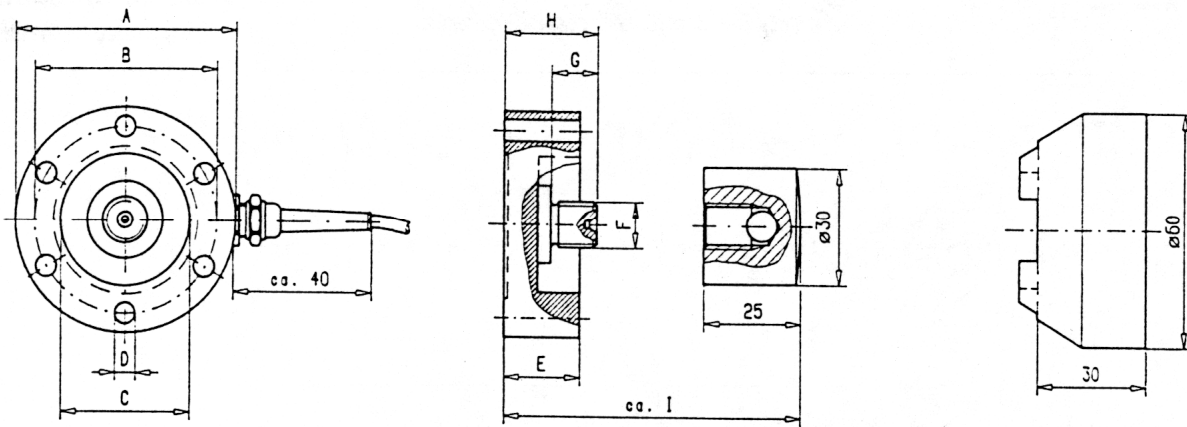


Elektrischer Kraftaufnehmer Modell 721

Electrical Force Transducer Model 721



Wesentliche Merkmale	Characteristics
Niedrige Bauhöhe	Low profile
Kraftaufnehmer aus Aluminium (1 kN und 2 kN)	Force transducer out of aluminium (1 kN and 2 kN)
Kraftaufnehmer aus Edelstahl (5 kN und 10 kN)	Force transducer out of Stainless steel (5 kN and 10 kN)
Geeignet für Druck- und Zugkraftmessung	Can be used for tension and compression tests
Hohe dynamische Belastbarkeit	High dynamic permissible load
Schutzklasse IP67	Protection class IP67
Optionen: Lastknopf, Druckstück, Befestigungsflansch, Zugösen	Options: Load button, compression plate, rod end bearings
Sonderausführungen lieferbar	Customer designs available



Optionen: Lastkopf und Druckstück / options: load button and compression plate

Abmessungen (mm)					Dimensions (mm)					
Messbereich / Meas. Range	øA	øB	C	øD	øE	F	G	H	I	Gewicht / weight
1 kN	58	48	34	5,5	20	M12	12	24,5	40	0,3 kg
2 kN	58	48	34	5,5	20	M12	12	24,5	40	0,3 kg
5 kN	58	48	34	5,5	20	M12	12	24,5	40	0,9 kg
10 kN	58	48	34	5,5	20	M12	12	24,5	40	0,9 kg

Technische Daten		Technical Data	
Ausführung		Execution	
Zusammengesetzter Fehler	0,1% v. E.	Combined error	
Linearitätsfehler	≤ ± 0,1 % v. E.	Non-linearity	
Reproduzierbarkeitsfehler	≤ ± 0,05 % v. E.	Non-repeatability	
Kriechfehler nach 30 min.	≤ ± 0,08/0,05 % v. E.	Creep error after 30 min.	
Temperaturkoeffizient pro 10 K		Temperature effect per 10 K	
a) des Nullpunktes	≤ ± 0,05 %	a) of zero	
b) der Empfindlichkeit	≤ ± 0,04 %	b) of sensitivity	
Nennkennwert	2 mV/V ≤ ± 0,25 %	Nominal Sensitivity	
Eingangswiderstand	350 ± 10 Ω	Input resistance	
Ausgangswiderstand	350 ± 10 Ω	Output resistance	
Isolierwiderstand	> 5 GΩ	Insulation resistance	
Nullsignaltoleranz	0,5 %	Zero balance	
Nenn-Versorgungsspannung	10 V	Recommended supply voltage	
Nennbereich der Speisespannung	1 ... 10 V	Nominal range of supply voltage	
Maximale Versorgungsspannung	12 V	Maximum supply voltage	
Mechanische Grenzwerte, bezogen auf Nennlast:		Mechanical limit values, related to nominal load	
Betriebsbelastung -	100 %	- Service load	
Höchstzulässige Belastung -	110 %	- Max permissible load	
Bruchbelastung -	> 200 %	- Breaking load	
Höchstquerbelastung -	20 %	- Maximum side load	
Höchstzulässige dynamisch Belastung -	70 %	- Max permissible dynamic load	
Max. Verformung bei Nennbelastung -	0,2 mm	- Displacement at nominal load	
Bezugstemperatur	+23°C	Reference temperature	
Nenntemperaturbereich	-10 ... +50°C	Nominal temperature range	
Betriebstemperaturbereich	-20 ... +70°C	Service temperature range	
Lagertemperaturbereich	-20 ... +80°C	Storage temperature	
Gewicht	0,3/0,9 kg	Weight	
Schutzklasse (DIN 40050)	IP 67	Protection class (DIN 40050)	
Material (1 kN, 2 kN)	Aluminium / aluminium	Material (1 kN, 2 kN)	
Material (5 kN, 10 kN)	Edelstahl / stainless steel	Material (5 kN, 10 kN)	
Kabellänge	5 m	Cable length	
Befestigungsschrauben:		Fixing screws	
Durchmesser -	M5	- Diameter	
Festigkeitsklasse -	8.8 / 10.9	- Resistance class	
Anzugsmoment -	4 / 6 Nm	- Tightening torque	

Änderungen vorbehalten. Alle Angaben beschreiben unsere Produkte in allgemeiner Form. Sie stellen keine Eigenschaftszusicherung im Sinne des § 459, Abs. 2 BGB dar und begründen keine Haftung. Rev. 04/09